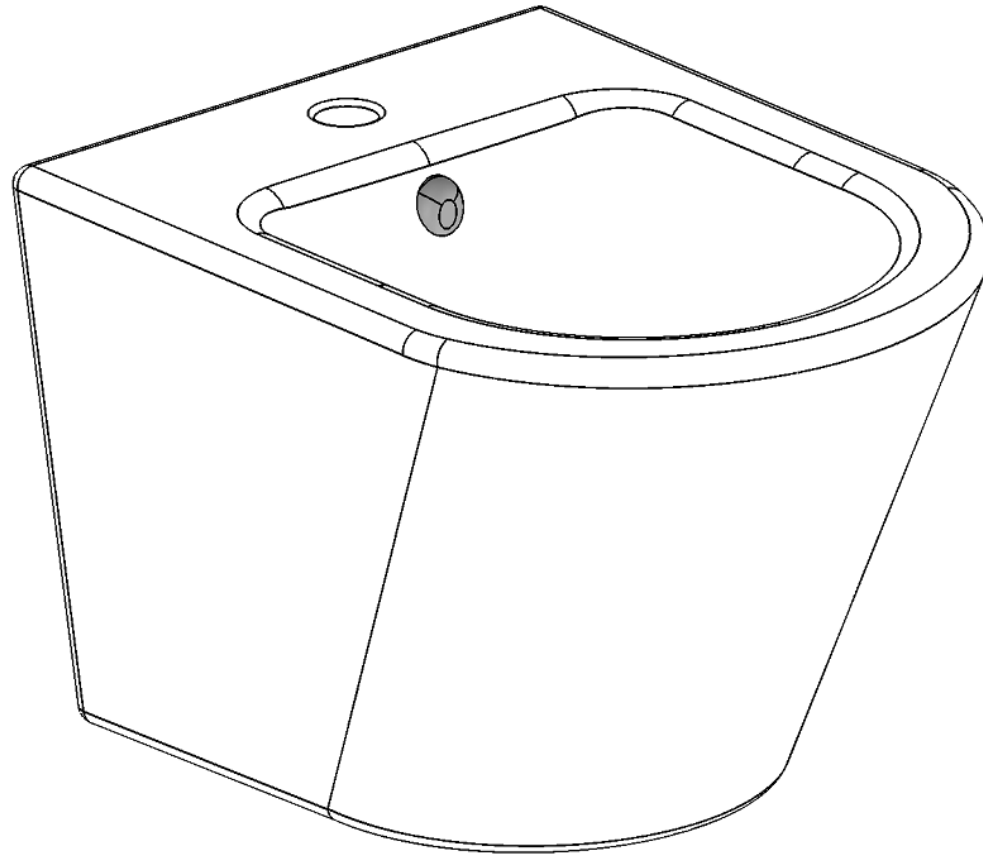



INSTRUKCJA MONTAŻU
BIDETU
SERII ***SOFI***

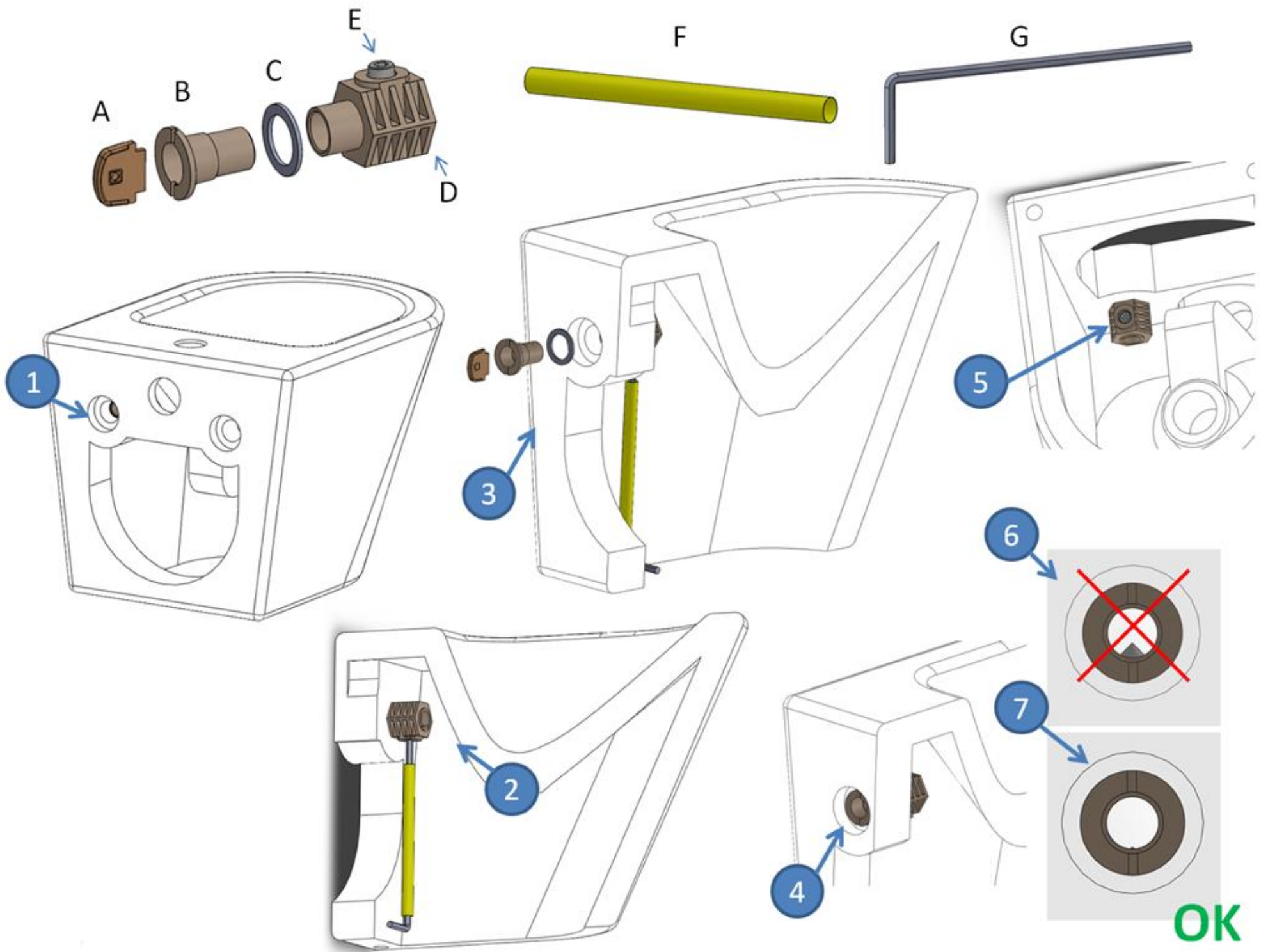


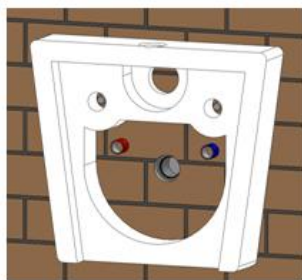
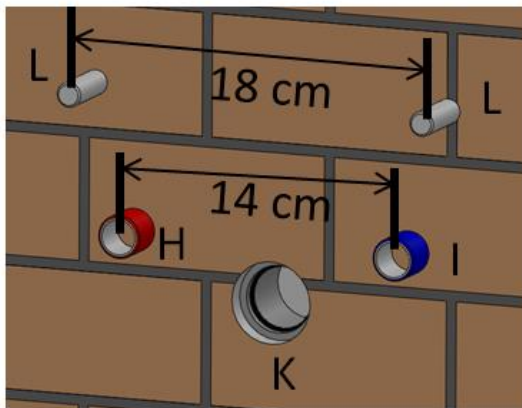
POTRZEBNE NARZĘDZIA	
	
PASTA POŚLIZGOWA	PISTOLET + SILIKON
	
MIARA ZWIJANA	NÓŻ DO TAPET

Sugerowany zestaw podtynkowy:

LAVITA LAV 500 DO MONTAŻU BIDETU

EAN: 5908211494869





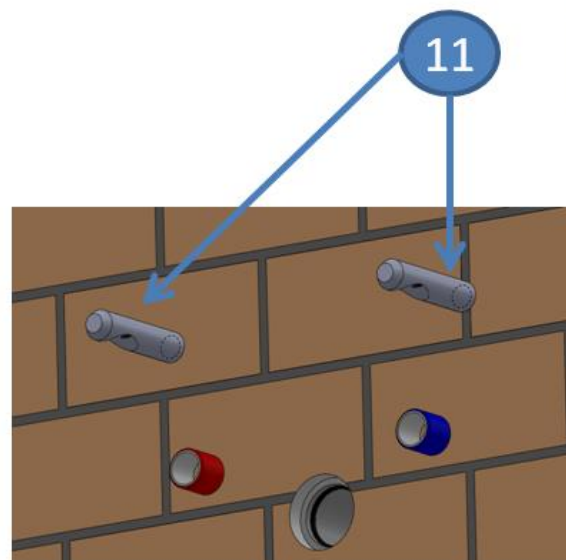
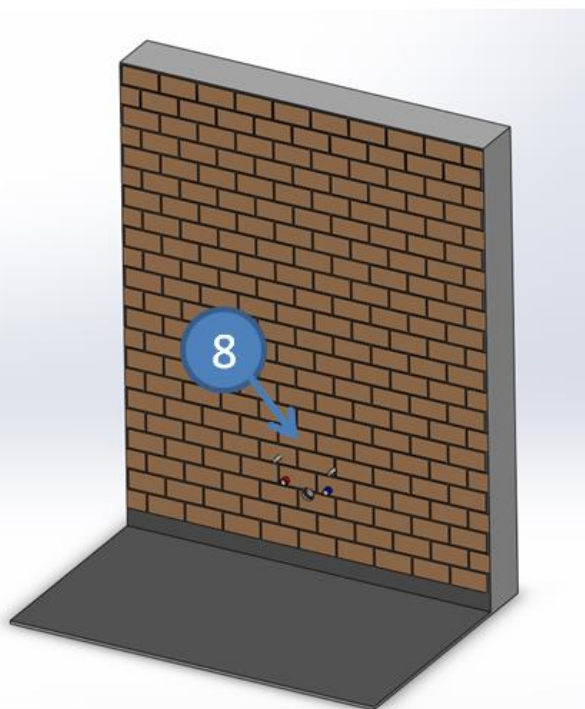
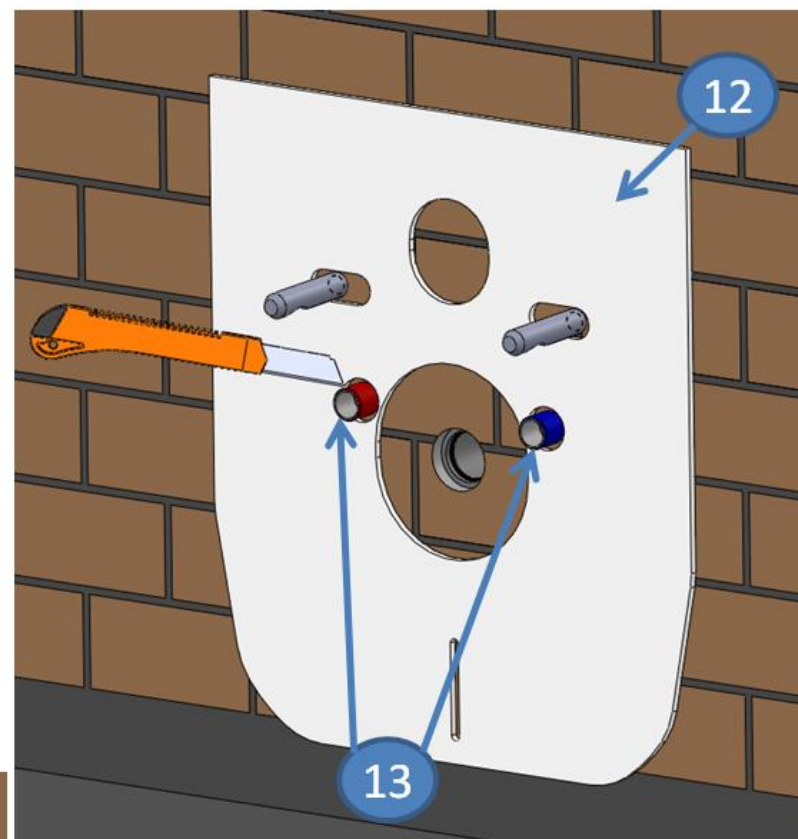
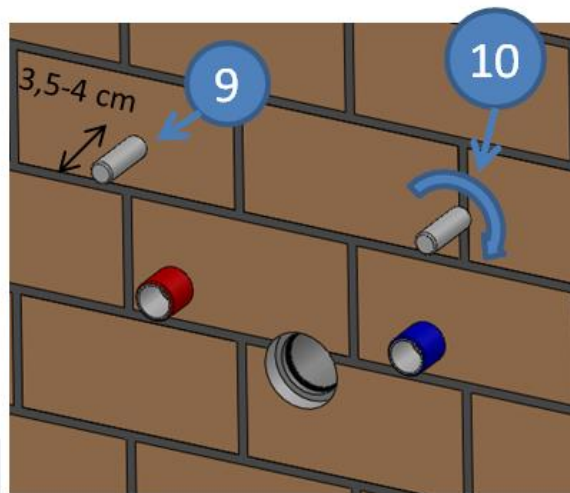
M

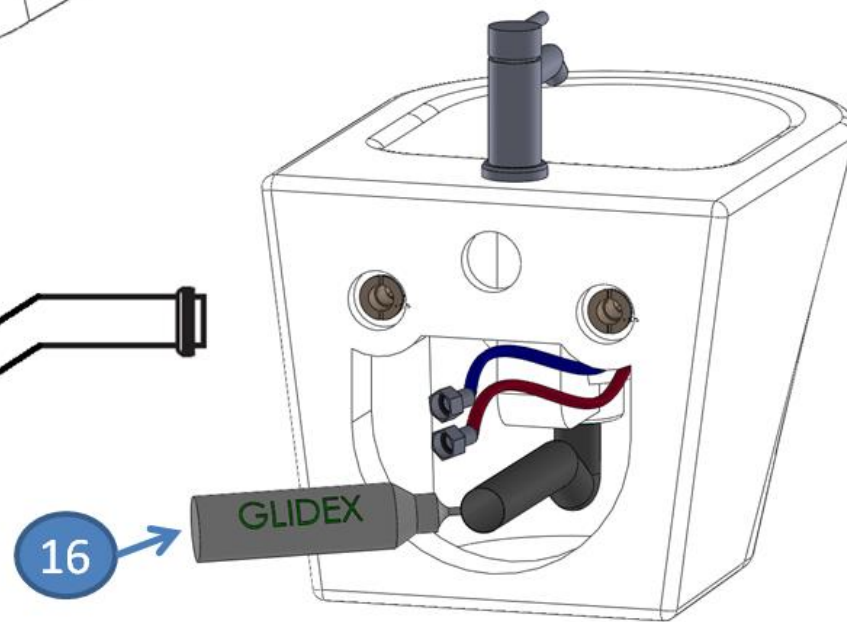
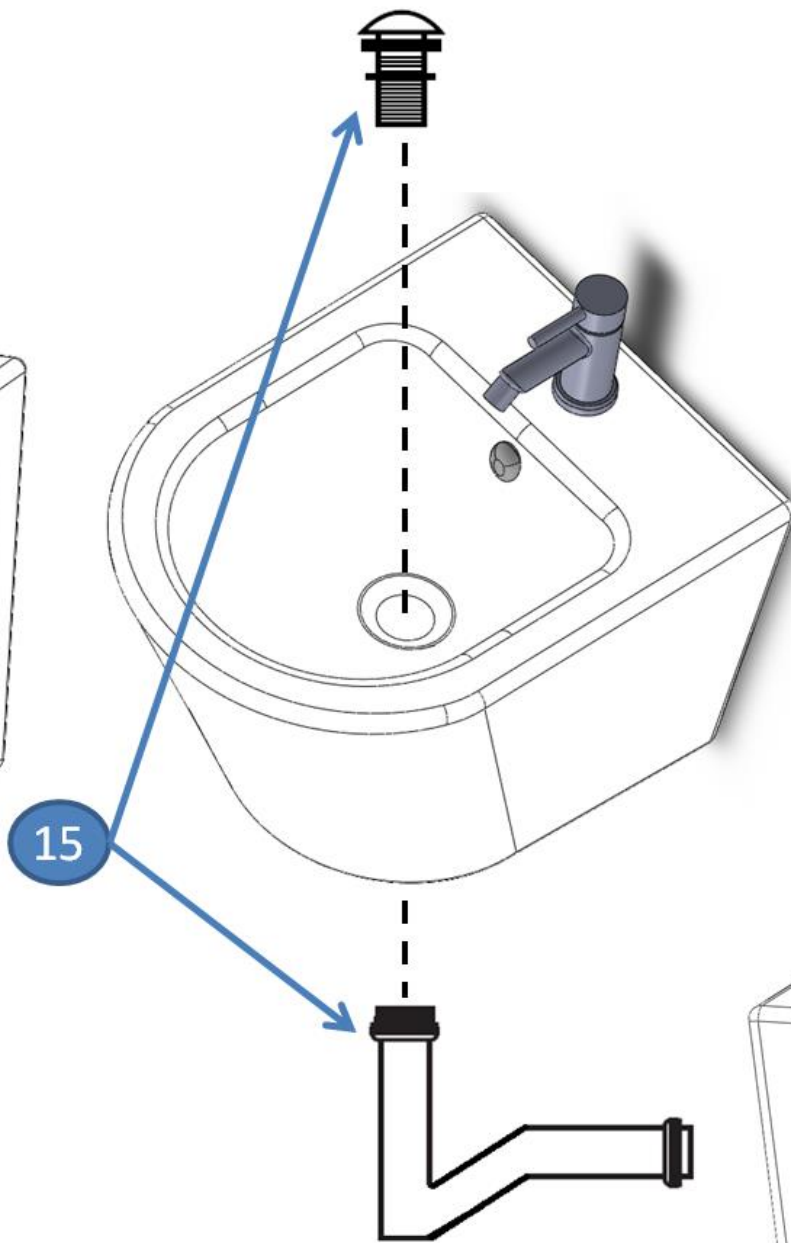
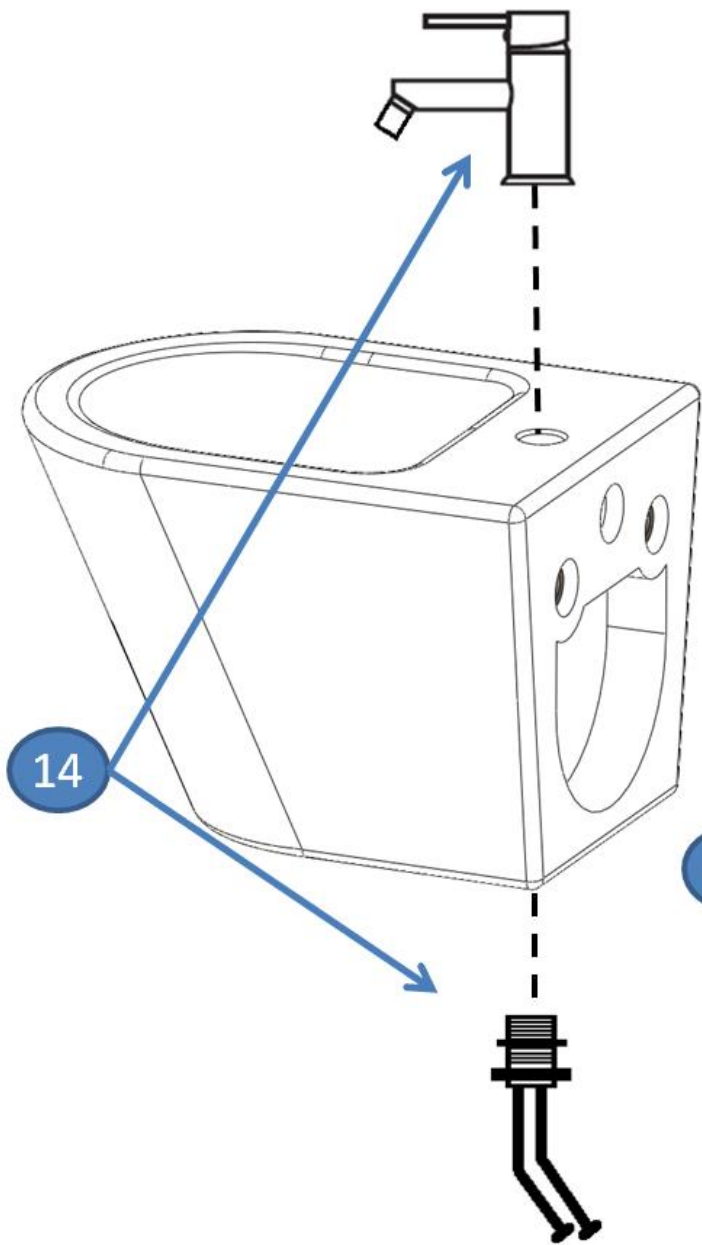


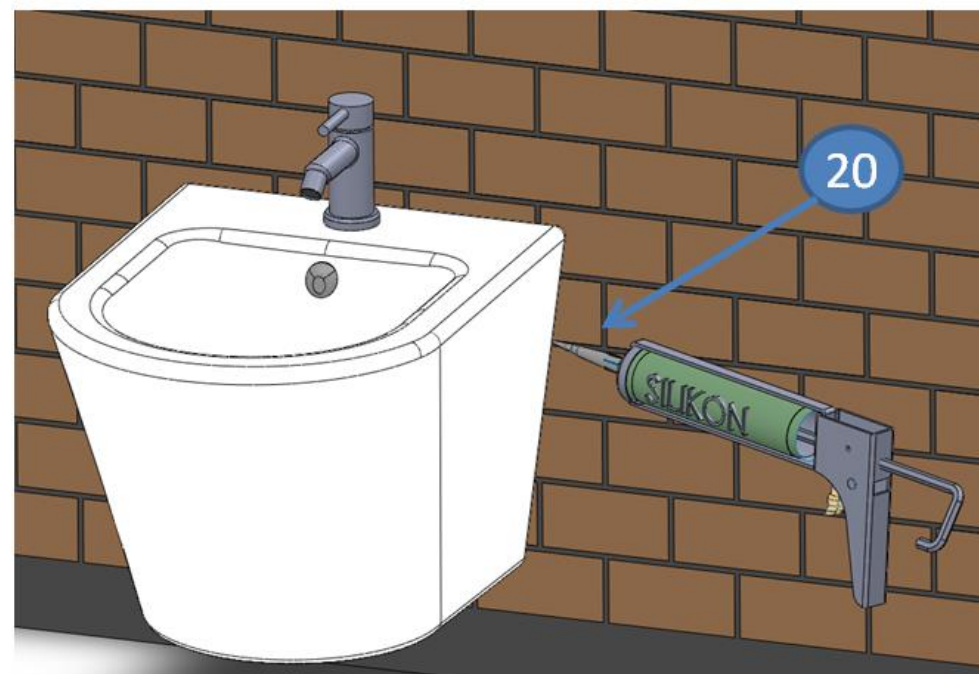
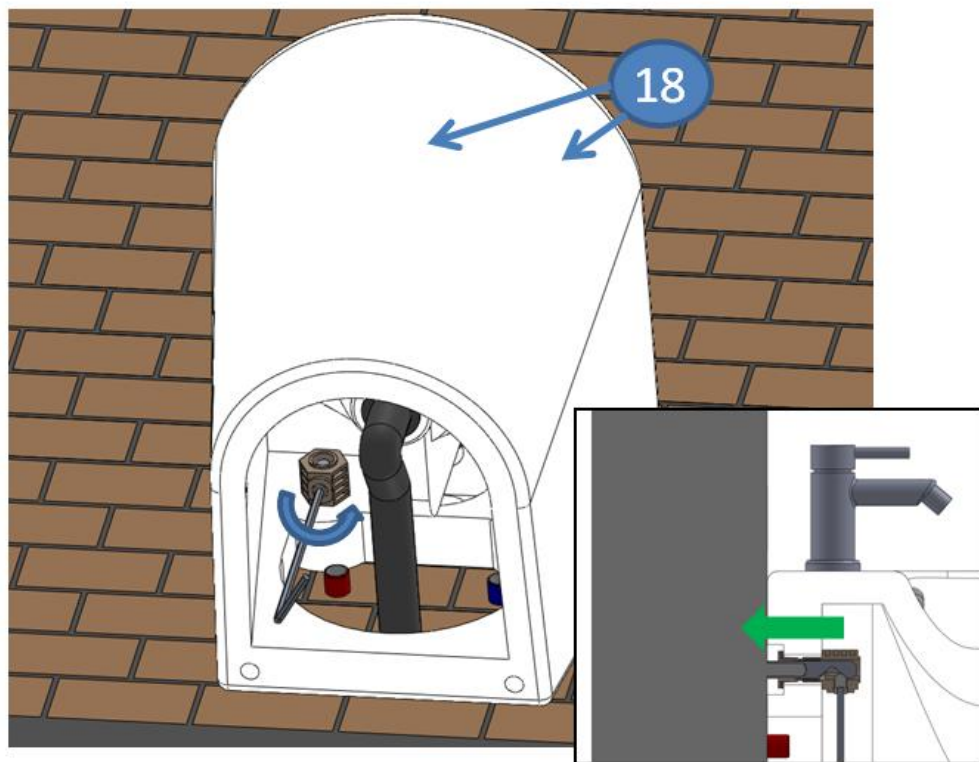
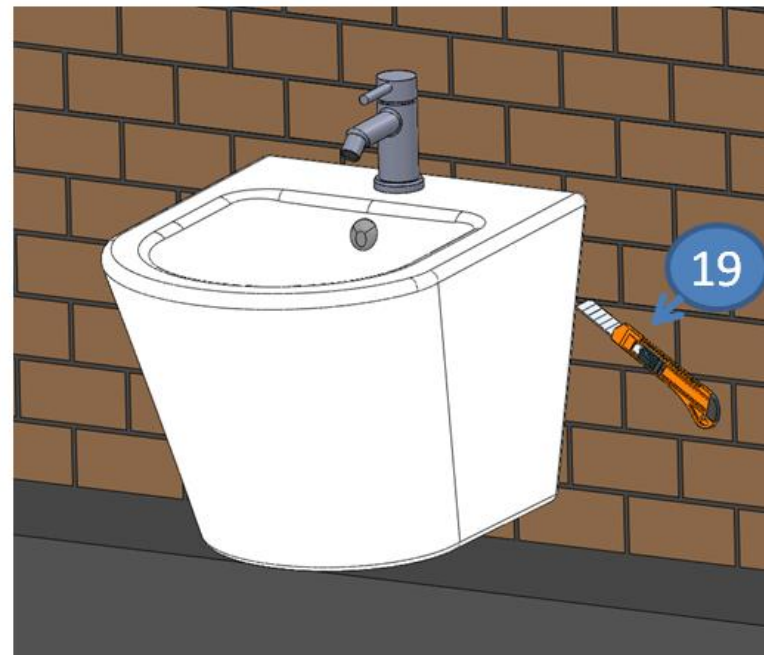
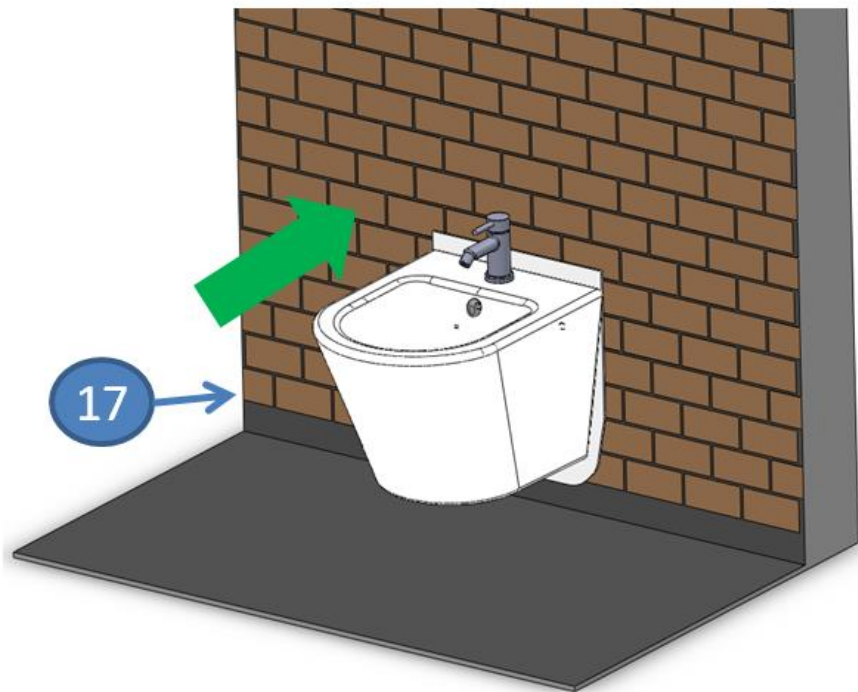
N



Podkładka izolująca
LAV-E-003 (brak w zestawie
- do kupienia osobno)







1. W otworze montażowym umieścić od strony wewnętrznej plastikowe gniazdo montażowe „D” wraz z wkrętem dociskowym „E”.
2. Należy właściwie zorientować gniazdo montażowe „D” – ustawić je otworem z wkrętem dociskowym ku dołowi. Aby ułatwić dokręcanie oraz upewnić się co do właściwego położenia gniazda montażowego, w gnieździe wkrętu dociskowego „E” umieścić klucz imbusowy „G” (opcjonalnie z plastikową rurką „E”).
3. Od zewnętrznej strony miski należy dokręcić gniazdo montażowe „D” stosując podkładkę „C” oraz nakrętkę plastikową „B”. Do dokręcenia użyć dołączonego w zestawie klucza „A”.
4. Po dokręceniu do oporu (w prawo) gniazdo montażowe powinno być unieruchomione w otworze montażowym miski. Należy usunąć klucz „G” oraz rurkę „F”.
5. Należy upewnić się, że po skręceniu gniazda montażowego jest dostęp do dokręcania wkrętu „E”.
6. Należy upewnić się, że wkręt „E” nie jest wkręcony zbyt głęboko – nie można nim zasłonić otworu montażowego kołka.
7. W razie konieczności, należy wykręcić wkręt „E” kluczem „G” w lewo, dla uzyskania przejrzystości otworu montażowego kołka.

CZYNNOŚCI 1-7 NALEŻY POWTÓRZYĆ DLA DRUGIEGO OTWORU MONTAŻOWEGO MISKI

8. Do montażu miski przystąpić po uprzednim przygotowaniu i wykończeniu ściany, do której zamontowany został stelaż podtynkowy. Rozstaw prętów gwintowanych „L” pod zestaw SOFI powinien wynosić 18cm, a sugerowany rozstaw przyłączy wodnych „H” oraz „I” 14cm. Przyłącza rozmieścić tak, żeby zmieściły się w wycięciu na tylnej ścianie bidetu.
9. Przed montażem kołków montażowych „M” należy wyregulować długość prętów gwintowanych „L” do długości 3,5-4cm.
10. Kołki montażowe „M” wkręcić na pręty gwintowane „L” bez użycia dodatkowych narzędzi, dokręcając do oporu.
11. Należy upewnić się, że pogłębienia w kołkach montażowych po zamontowaniu będą skierowane ku dołowi. W razie potrzeby, przeprowadzić regulację.
12. Należy zamontować matę izolującą „N”.
13. Na macie wyciąć nożykiem otwory pod przyłącza wody „H” oraz „I”.
14. Do miski bidetu zamontować baterię bidetową (brak w zestawie – do kupienia osobno). Zwrócić uwagę na długość wężyków do wody, w razie konieczności przedłużyć.
15. Do miski bidetu zamontować kratkę odpływową wraz z syfonem bidetowym (brak w zestawie – do kupienia osobno). Dopasować położenie rury syfonu do otworu odpływowego w ścianie, poprzez próbne zawieszenie miski na kołkach - w razie konieczności skrócić odpowiednie rury.
16. Przed zamontowaniem dla ułatwienia wsunięcia rury syfonu do odpływu nanieść na krawędź rury pastę poślizgową (np. Glidex).
17. Przystąpić do zawieszenia miski na kołkach. Jeżeli pozwala na to długość wężyków wody, podłączyć je przed zawieszeniem.
18. Należy dokręcić wkręty dociskowe „E” dokręcając je kluczem „G” od spodu miski bidetu. Wkręt dokręcać do oporu – miska dociśnie się do ściany. Czynność wykonać dla obu otworów/wkrętów.
19. Miskę należy dosunąć do oporu do ściany, zawiesić na kołkach montażowych.
20. Przy pomocy nożyka odciąć nadmiar maty izolacyjnej.
21. W miejsce styku po odcięciu maty zaaplikować i rozprowadzić silikon sanitarny.