

INSTRUKCJA MONTAŻU  
SZAFKI POD UMYWALKĘ  
WRAZ Z UMYWALKĄ  
SERII **KALIFORNIA**



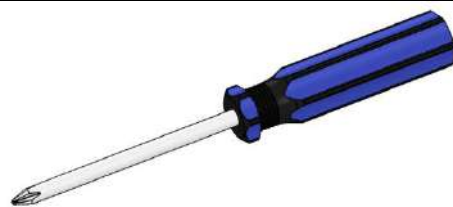
## POTRZEBNE NARZĘDZIA



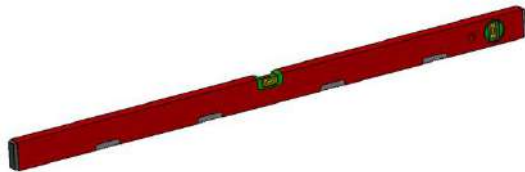
MIARA ZWIJANA



OŁÓWEK



WKRĘTAK PH2



POZIOMNICA



PISTOLET + SILIKON



WIERTARKA + WIERTŁO



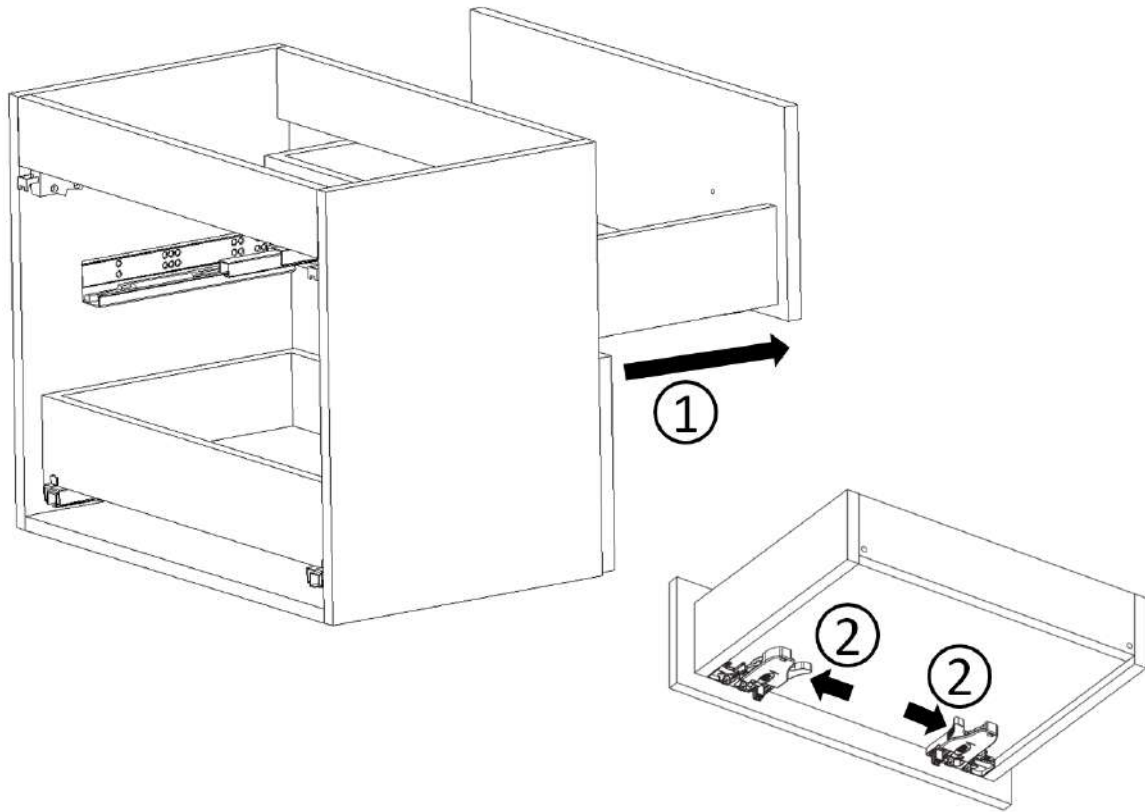
KOMBINERKI

DO MONTAŻU DOBRAĆ ODPOWIEDNIE MOCOWANIA:  
**KOŁKI ORAZ HAKI**, W ZALEŻNOŚCI OD RODZAJU ŚCIANY.  
SUGEROWANA MINIMALNA ŚREDNICA KOŁKA:  $\varnothing 10\text{MM}$

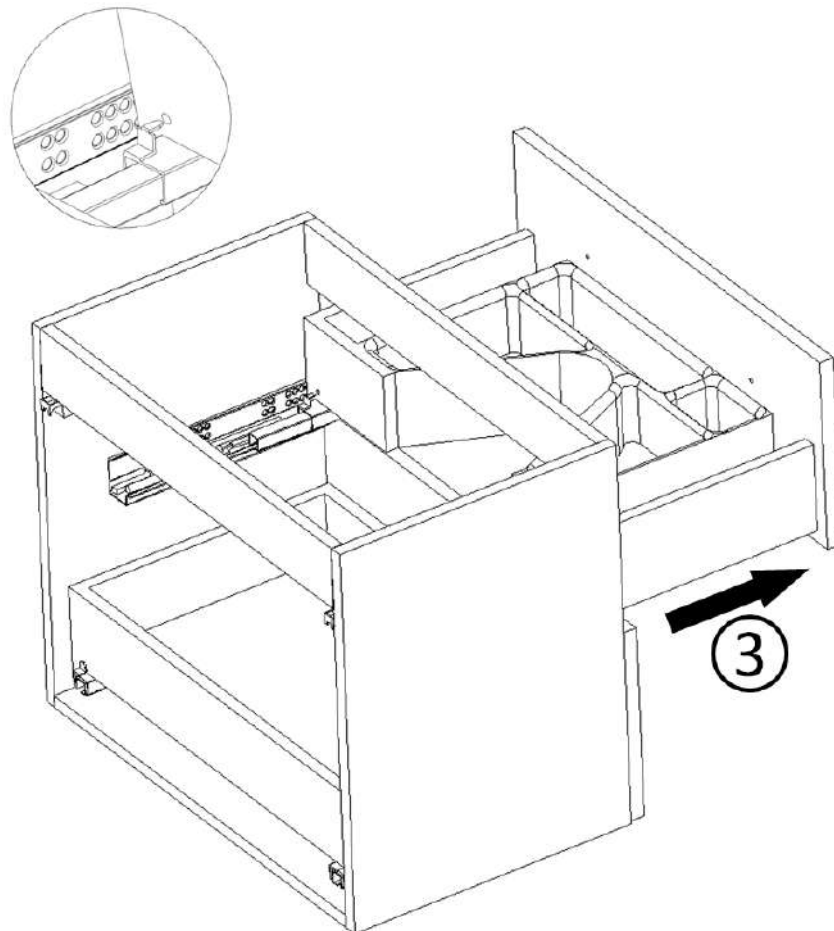


ZESTAW DWÓCH HAKÓW MUSI UTRZYMAĆ 100KG

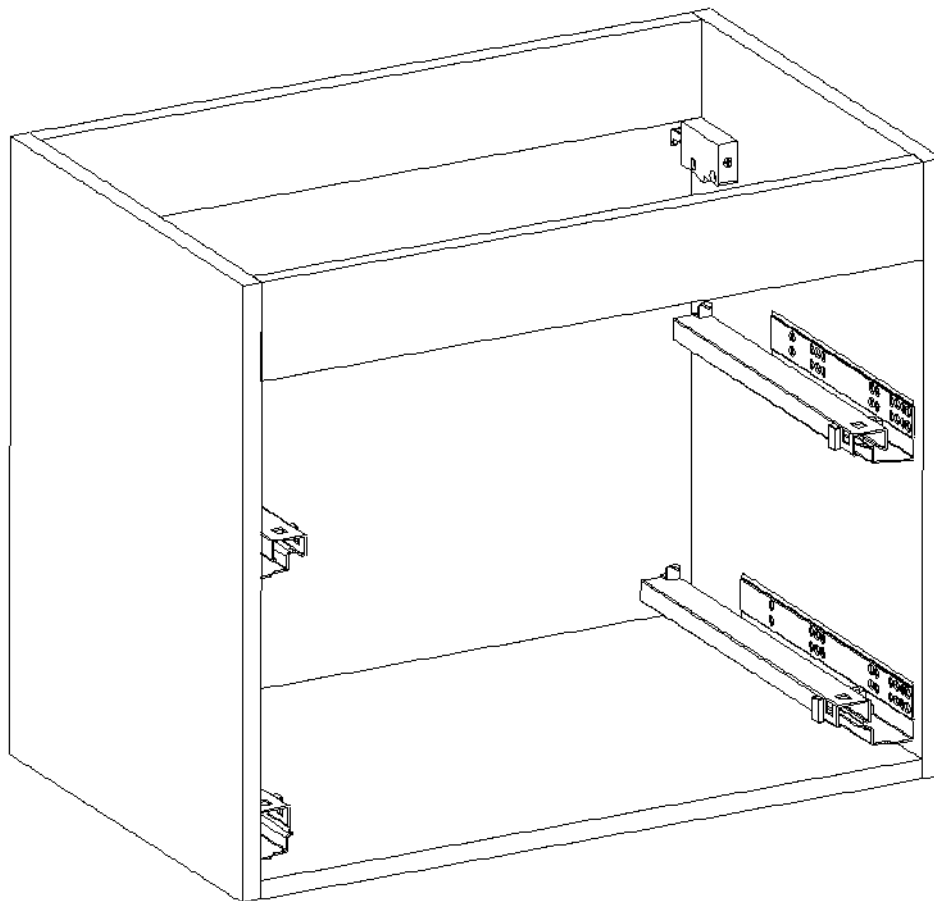
## DEMONTAŻ SZUFLAD



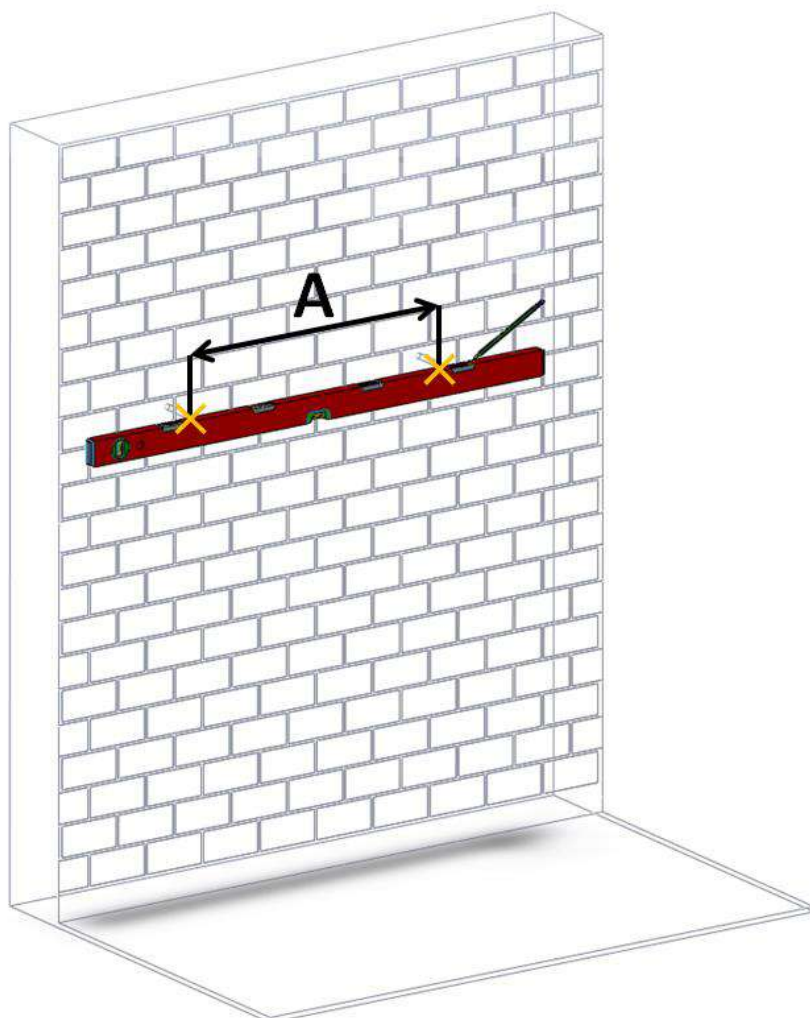
1. Wysunąć górną szufladę do oporu.
2. Nacisnąć znajdujące się pod szufladą po obu stronach dźwignie zwalniające w kierunku na zewnątrz szuflady.



3. Kontynuować wysuwanie, żeby aby uwolnić szufladę z tylnych haków. Odłożyć szufladę w bezpieczne miejsce.



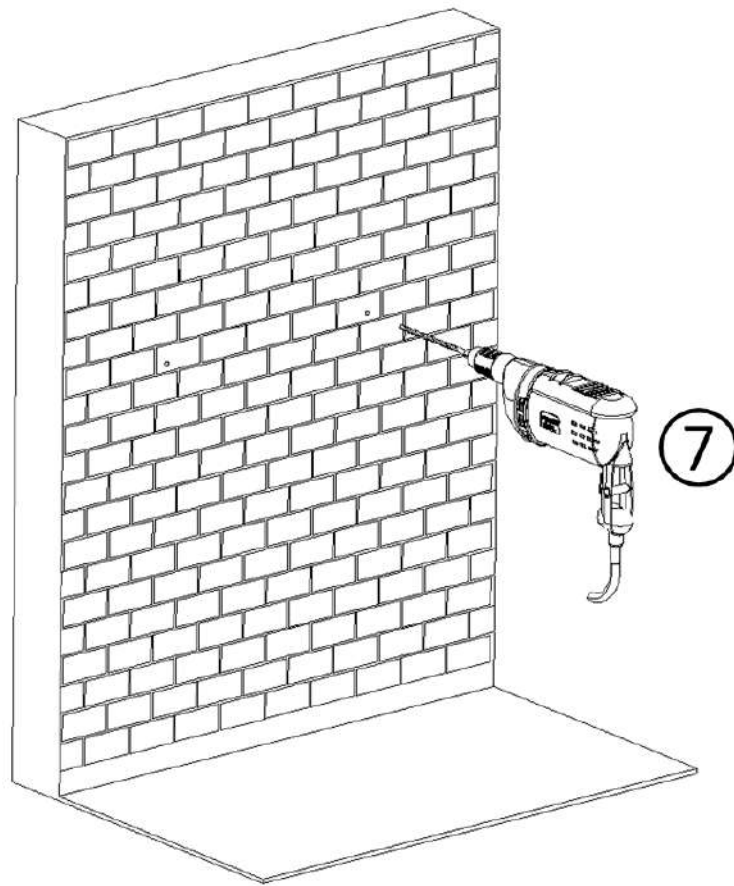
4. W ten sam sposób usunąć dolną szufladę – szafka powinna wyglądać jak powyżej.



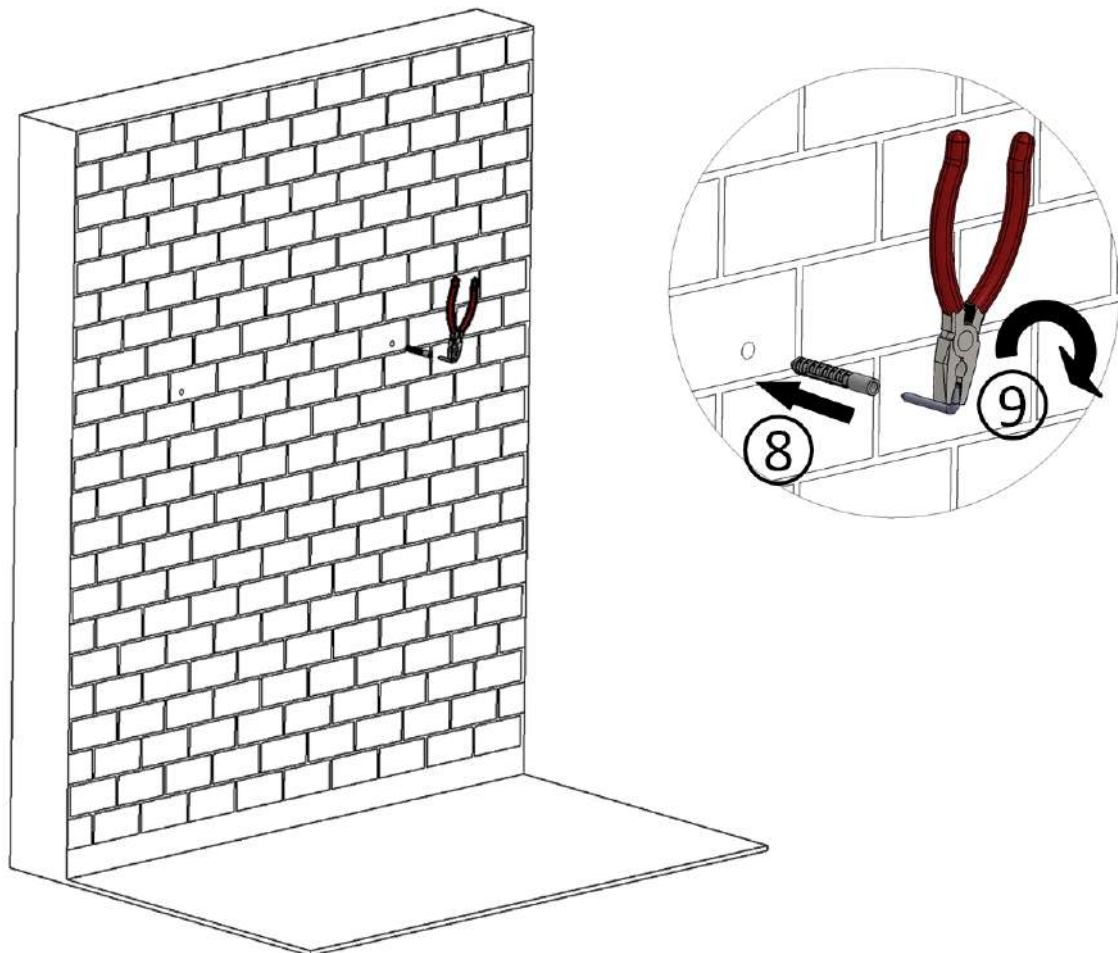
Rozmiar szafki	Rozstaw otworów „A”
60	547mm ±1mm
80	747mm ±1mm

5. Zaznaczyć na ścianie ołówkiem miejsce wiercenia otworów na haki.

6. Rozstaw otworów dobrać według danych w tabeli – skorzystać z miary i poziomnicy.

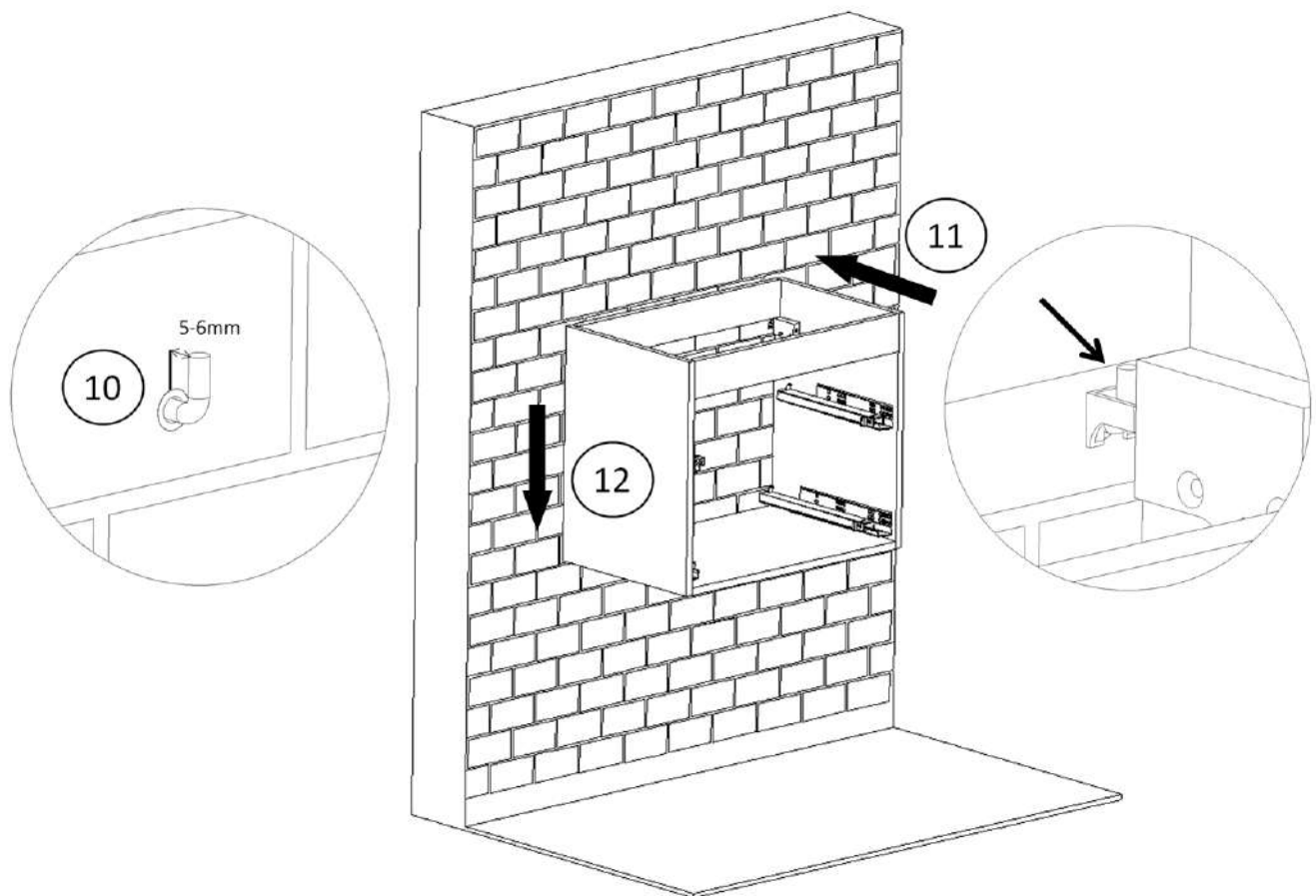


7. Wywiercić otwory pod kołki rozporowe. Sugerowany minimalny rozmiar kołka to  $\text{Ø}10 \times 50 \text{mm}$ , średnica haka  $\text{Ø}5 \text{mm}$ . Dobrać odpowiedni rodzaj kołka do rodzaju ściany.

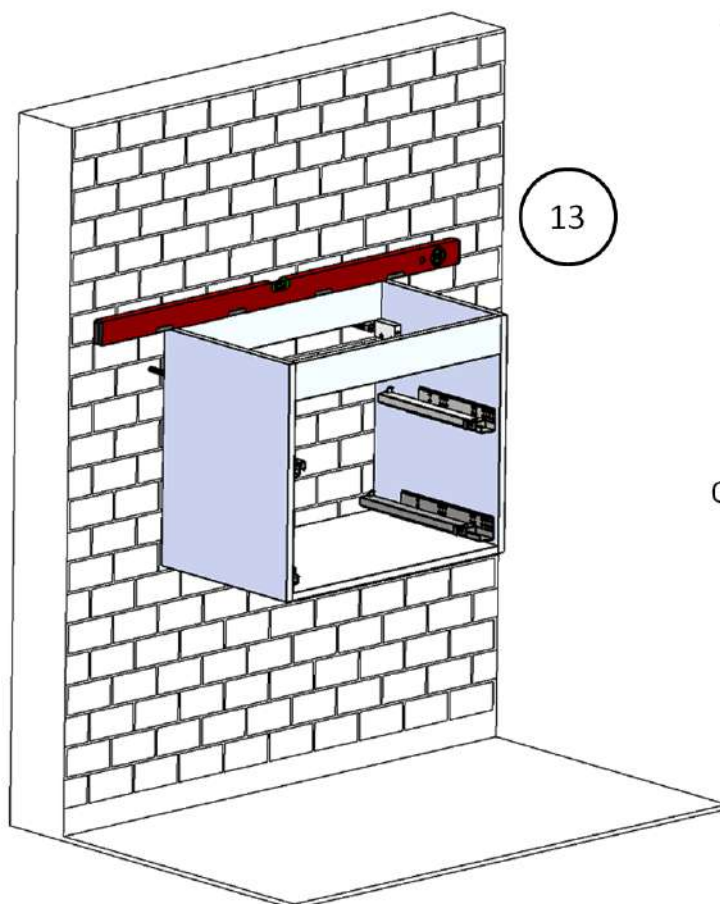


8. Do każdego z otworów wsunąć kołki.

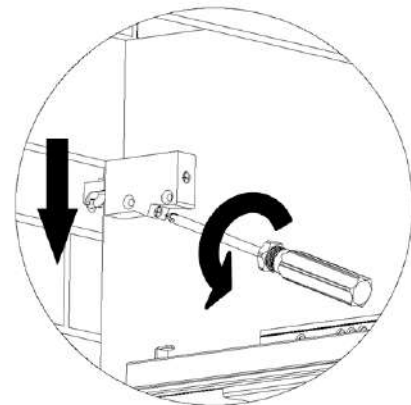
9. Do każdego z kołków wkręcić haki – w tym celu użyć kombinerek.



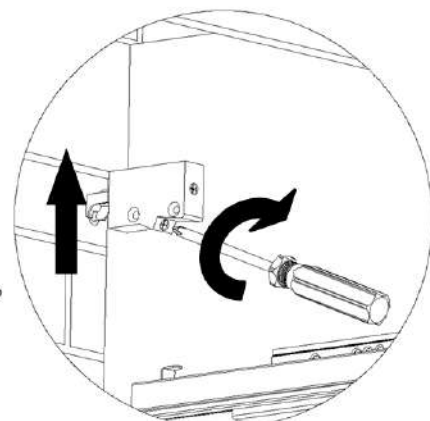
10. Haki ustawić ok. 5-6mm od ściany.
11. Zawiesić szafkę dosuwając do ściany...
12. ... a następnie ruchem ku dołowi osadzić na uchwytnach.



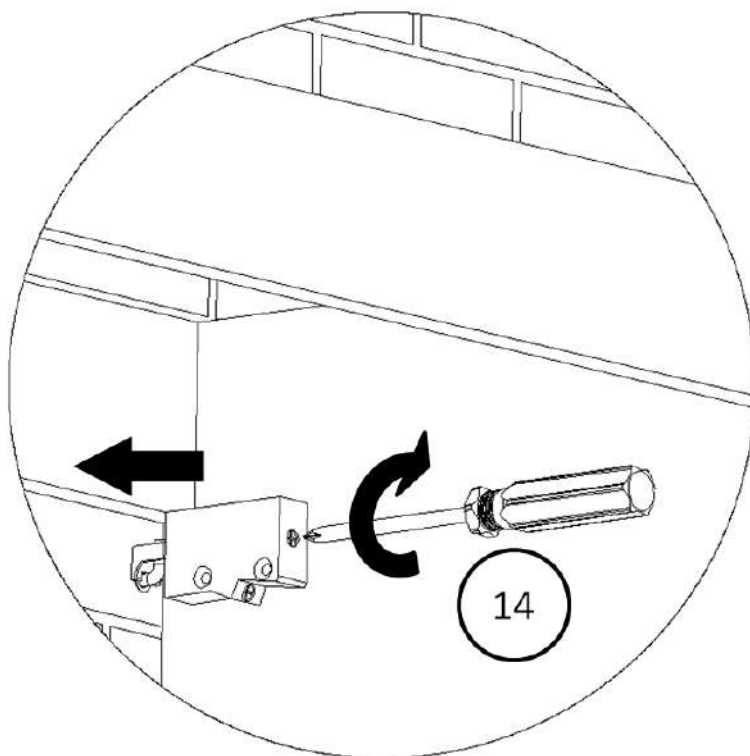
OBRÓT W LEWO - OPUSZCZANIE



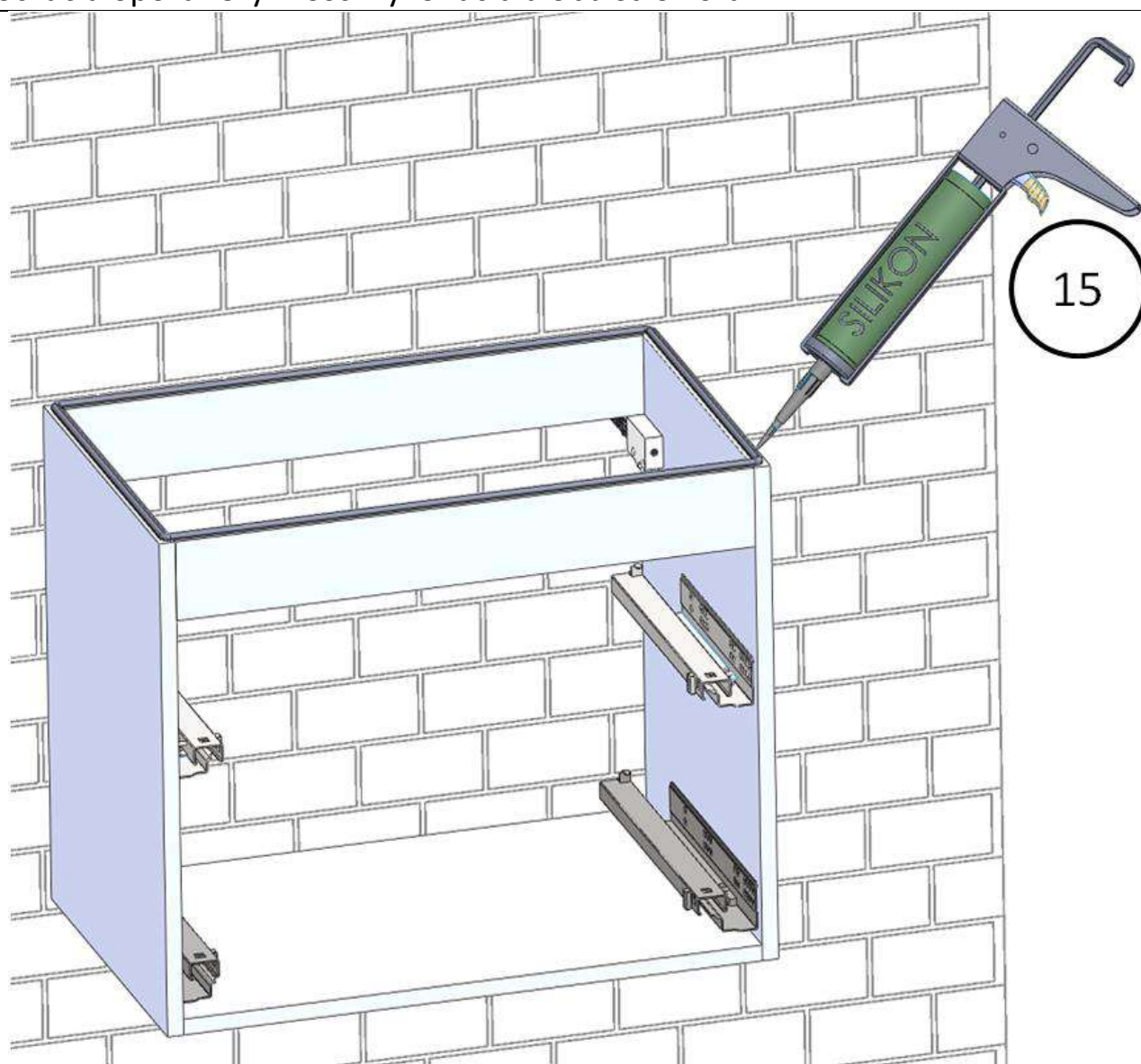
OBRÓT W PRAWO - PODNOSZENIE



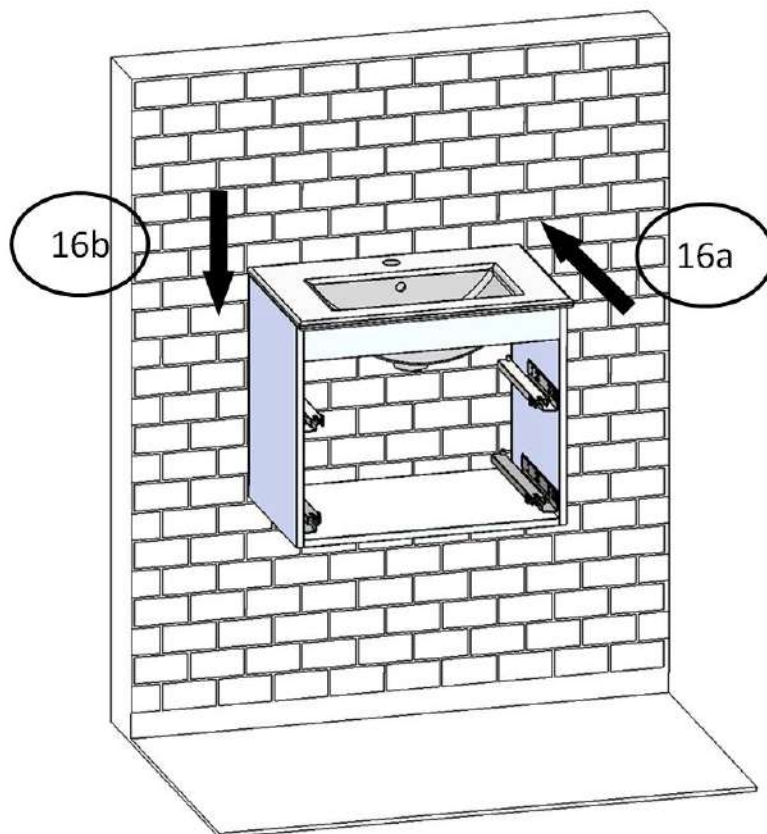
13. Dokonać wy poziomowania szafki kręcąc wkrętakiem w odpowiednim kierunku jedną ze śrub regulacyjnych podnosząc lub opuszczając daną stronę. Korzystać z poziomnicy.



14. Kręcąc śrubę regulacyjną wkrętakiem w prawo – dociągnąć szafkę do ściany aż do poczucia oporu. Czynność wykonać dla obu stron szafki.



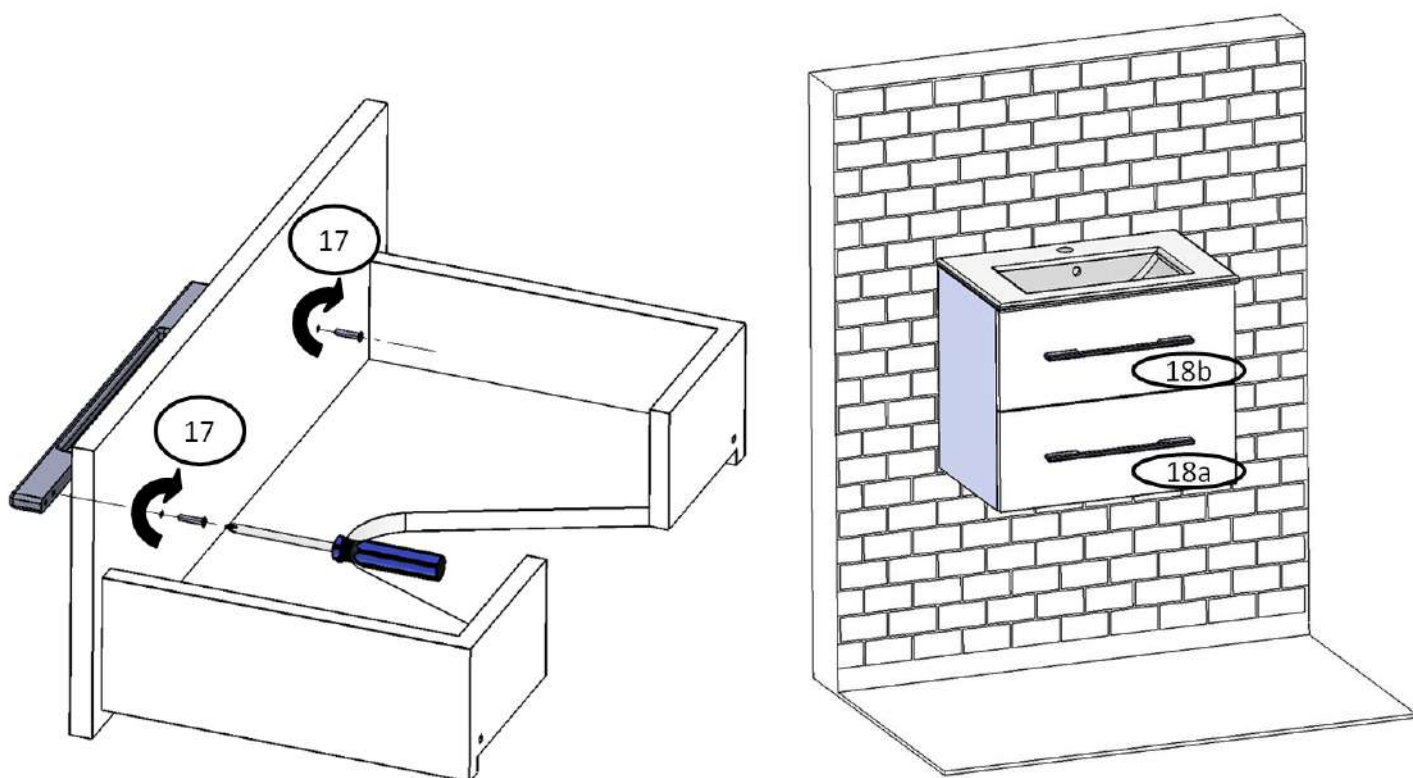
15. Przed osadzeniem umywalki na górną część skrzyni szafki nanieść silikon sanitarny.



16. Osadzić umywalkę na górze szafki:

a) dosunąć umywalkę do ściany do oporu

b) osadzić na silikonie, ustawiając umywalkę równo na środku szafki.



17. Przed założeniem szuflad, przykręcić do każdej z szuflad uchwyty, wykorzystując wkrętak oraz dołączone śruby. Dla ułatwienia wyjąć wkład górnej szuflady.

18. Zamocować z powrotem szuflady, kładąc je równo na prowadnicach i wsuwając do momentu zatrzaśnięcia dźwigni opisanych w punkcie „2”:

a) najpierw zamocować szufladę dolną

b) następnie zamocować szufladę górną.